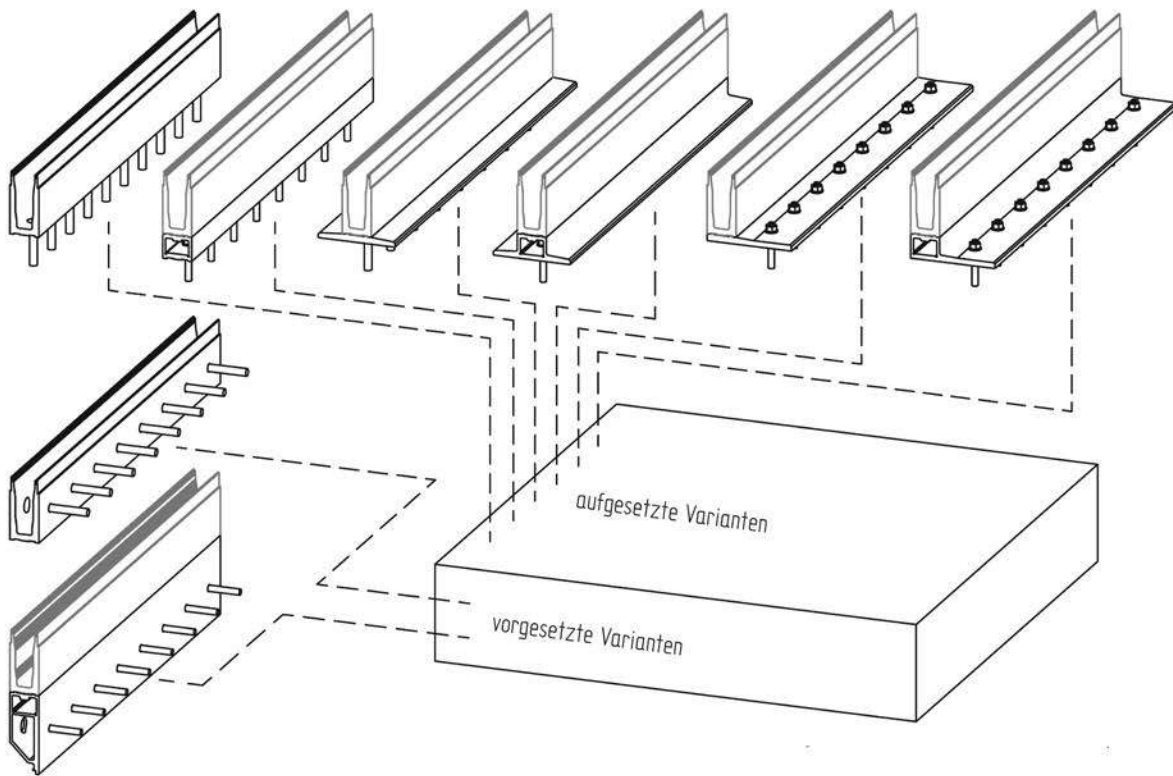


# Montageempfehlung Serie 20 & 20-light

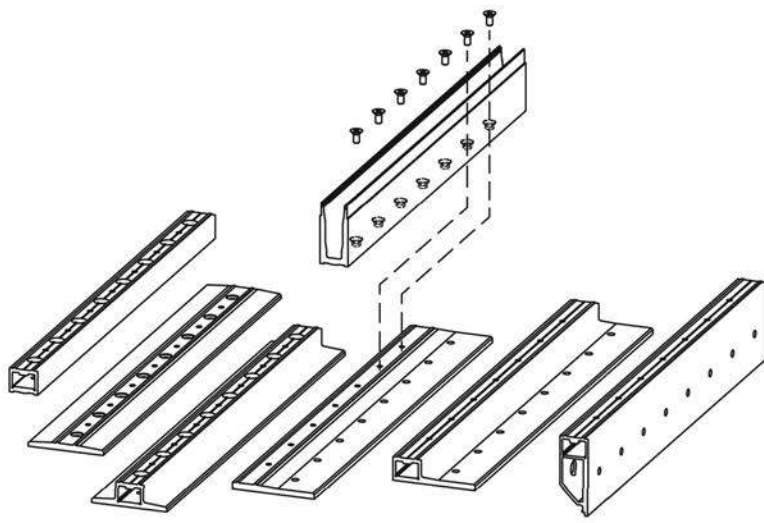
# BRENOX<sup>®</sup>



## 1. MONTAGE BODENPROFILE / UNTER- KONSTRUKTIONSPROFILE AM BAUKÖRPER:

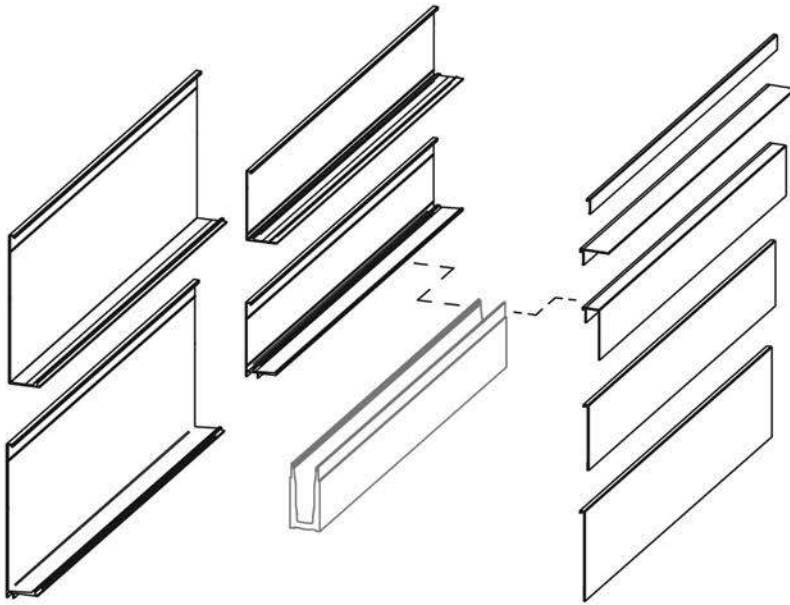
Bodenprofile / Unterkonstruktionsprofile mit Befestigungsmitteln gemäß Typenstatik am Baukörper oder Unterkonstruktion befestigen

Untergrund muss eben sein und die Profile vollflächig aufliegen



## 2. MONTAGE BODENPROFIL MIT UNTERKONSTRUKTIONSPROFIL:

Bodenprofil mit Senkkopfschrauben M12 x 25 auf dem Unterkonstruktionsprofil je nach statischen Erfordernissen befestigen

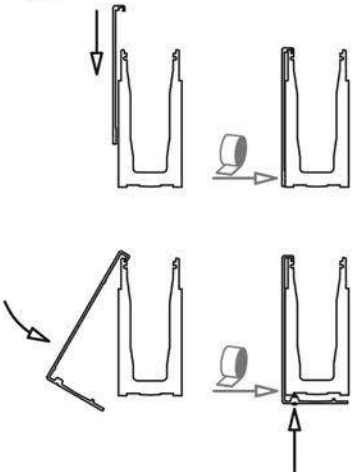


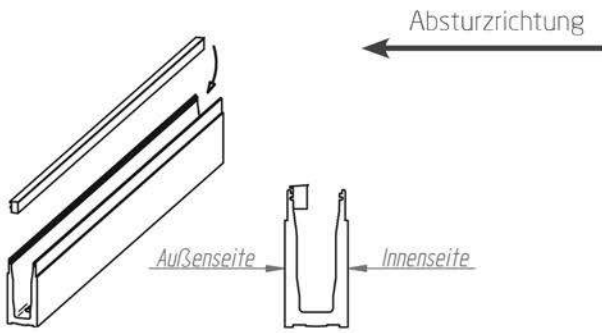
## 3. MONTAGE ABDECKPROFILE:

Abdeckprofile für aufgesetzte Varianten senkrecht aufstecken und ggf. verklotzen und bei Bedarf mit Klebeband am Bodenprofil sichern

Abdeckprofile für die Außenseite vorgesetzter Varianten einhängen, mit mitgelieferten Gewindestiften M4 x 10 alle 250 mm fixieren oder bei Bedarf zusätzlich mit Klebeband am Bodenprofil sichern

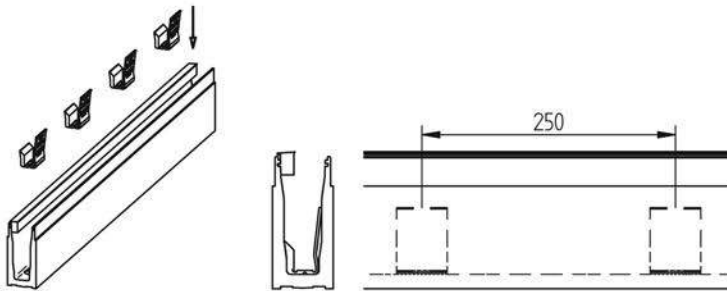
vorgesetzte Abdeckprofile zur Entwässerung können mit Langlöchern 4 x 25 mm oder mit Bohrungen  $\varnothing$  6 mm gemäß bauseitiger Erfordernisse innerhalb der vorgesehenen Körnungsnut versehen werden





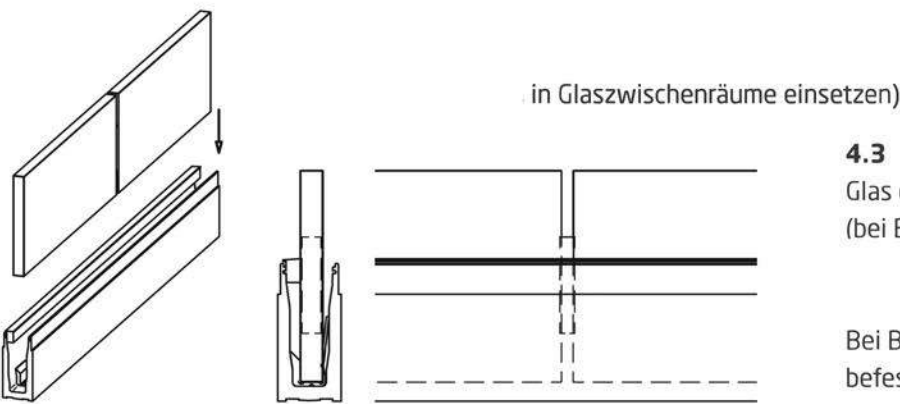
**4. MONTAGE ZUBEHÖR:**  
(nach Montage von Punkt 3)

**4.1**  
Abschlussdichtung Außenseite in  
Bodenprofilnut einclippen



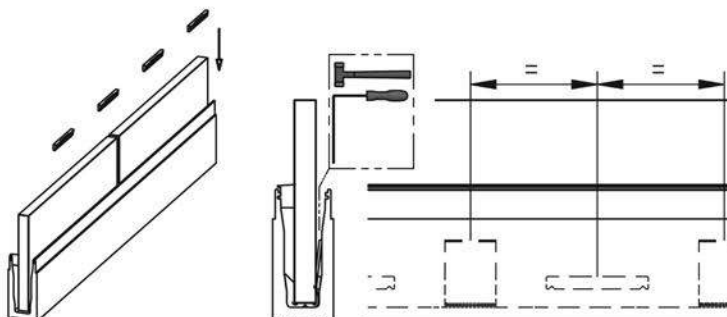
**4.2**  
Kunststoffauflager 4 Stück pro Meter im Abstand  
von 250 mm einlegen

(Montageseite gemäß Beschriftung auf Auflager  
beachten, niedriger Schenkel zeigt zur Dichtung)



**4.3**  
Glas einstellen  
(bei Bedarf Distanzstücke einsetzen)

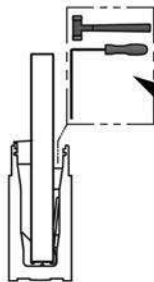
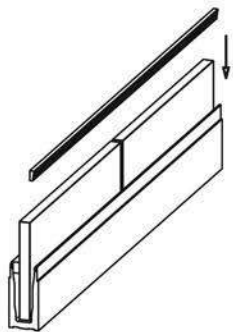
Bei Bedarf Handlauf auf Glasscheibe mit Dichtung  
befestigen.



**4.4**  
Kunststoffkeile 4 Stück pro Meter im Abstand von  
250 mm, auf Profilinnenseite mittig zwischen den  
Auflagern einlegen und anschließend verklotzen

(Montageseite gemäß Beschriftung auf Auflager  
beachten, gerippte Seite des Keils zeigt zum Profil)

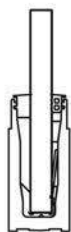
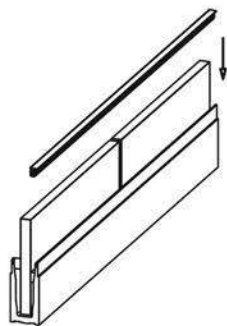
Absturzurichtung



#### 4.5

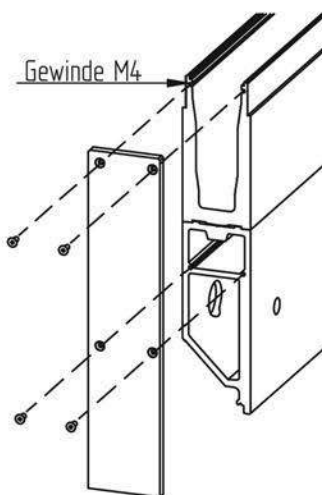
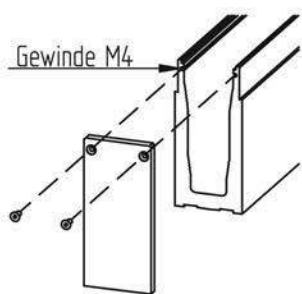
Keildichtung einlegen und verklotzen  
(gerippte Seite des Keils zeigt zum Profil)

kein Spezialwerkzeug erforderlich



#### 4.6

Abschlussdichtung Innenseite einsetzen



#### 5. MONTAGE ENDKAPPEN:

Schraubkanäle im Bodenprofil mit Gewinde M4  
versehen und Endkappen mit Senkkopfschrauben  
M4 befestigen