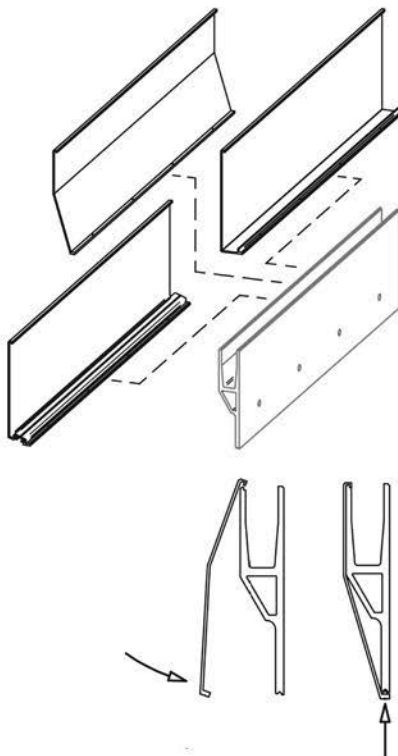


## 1. MONTAGE BODENPROFILE AM BAUKÖRPER:

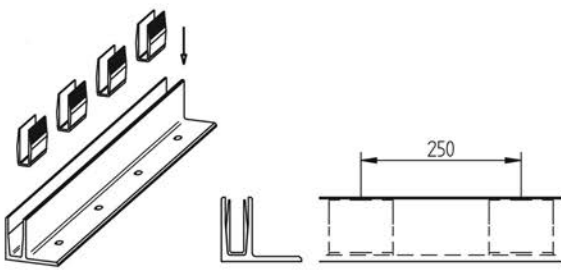
Bodenprofile mit Befestigungsmitteln gemäß Typenstatik am Baukörper oder Unterkonstruktion befestigen

Untergrund muss eben sein und die Profile vollflächig aufliegen



## 2. MONTAGE ABDECKPROFILE:

Abdeckprofile für die Außenseite vorgesetzter Varianten einhängen und mit mitgelieferten Gewindestiften M4 x 10 alle 250 mm fixieren



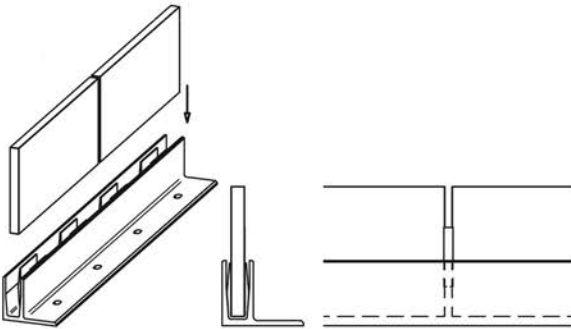
### 3. MONTAGE ZUBEHÖR: (nach Montage von Punkt 2)

#### 3.1

U-Dichtungen 4 Stück pro Meter im Abstand von 250 mm einstellen

Tipp zur erleichterten Glasmontage:

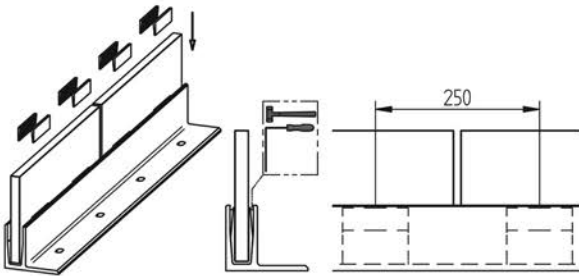
Dichtungsschenkel mit Klebeband an Profilaußenkanten fixieren



#### 3.2

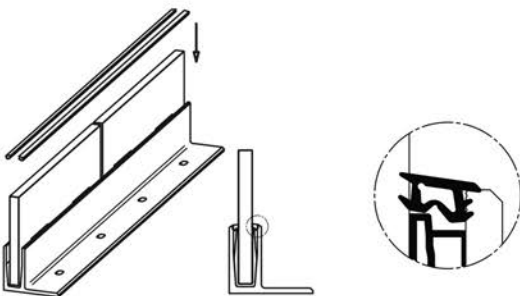
Glas einstellen

(bei Bedarf Distanzstücke, siehe Zubehör Seite 148, in Glaszwischenräume einsetzen)



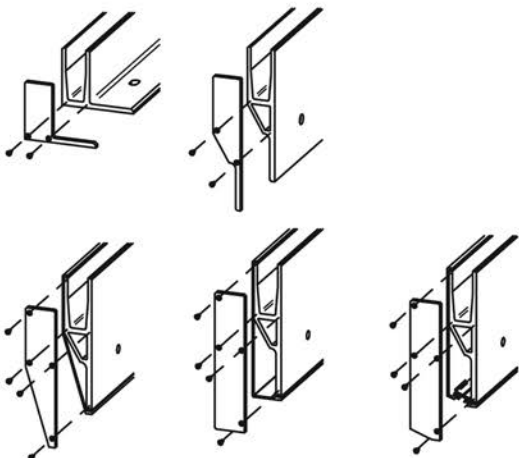
#### 3.3

Keildichtungen 8 Stück pro Meter (4 Stück je Glasseite) im Abstand von 250 mm zwischen Bodenprofil und U-Dichtung einlegen (gerippte Seite des Keils zeigt dabei zur U-Dichtung) und verklotzen



#### 3.4

innere und äußere Abschlussdichtung einsetzen  
bitte Ausrichtung der Dichtung beachten



### 4. MONTAGE ENDKAPPEN:

Bohrungen von Endkappen auf Bodenprofil übertragen und Gewinde M4 einbringen  
Endkappen mit Senkkopfschrauben M4 befestigen