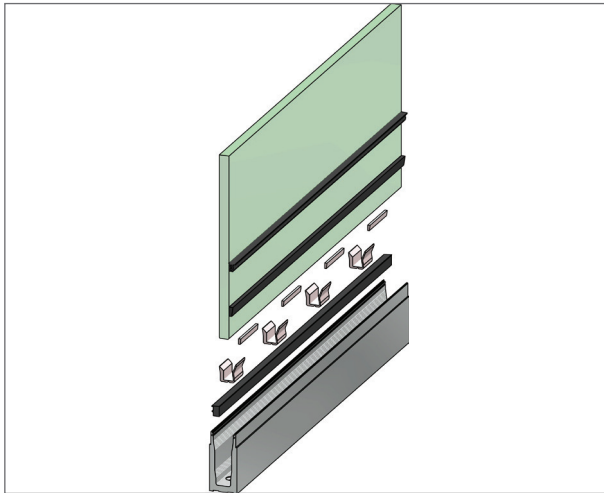


Montageempfehlung

am Beispiel des Bodenprofil 2.0 aufgesetzt, 2,0 kN

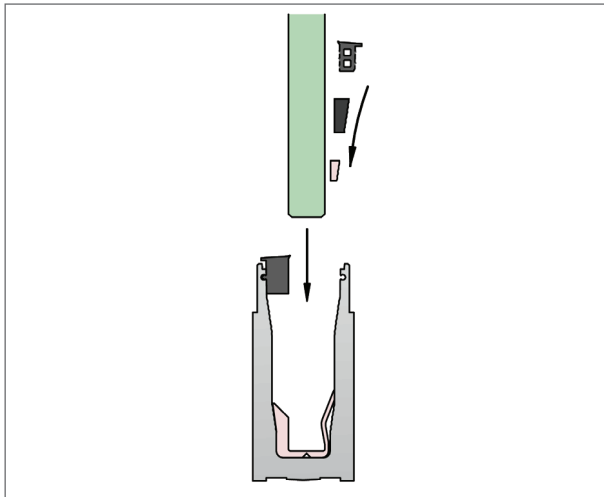


Montage Bodenprofil mit Unterkonstruktionsprofil:

- Unterkonstruktionsprofil mit Befestigungsmitteln gemäß Typenstatik am Baukörper befestigen
- Bodenprofil mit Senkkopfschrauben M12x25 auf dem Unterkonstruktionsprofil befestigen, Abstand 125mm / 250mm, je nach statischen Erfordernissen

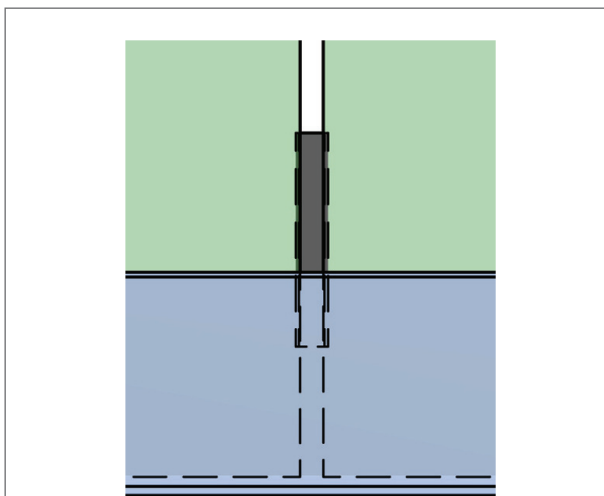
Montage Bodenprofil:

- Bodenprofil mit Befestigungsmitteln gemäß Typenstatik am Baukörper befestigen

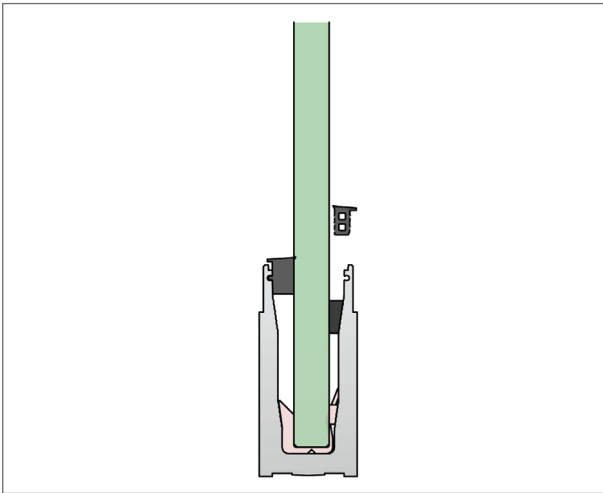


Endmontage Zubehör:

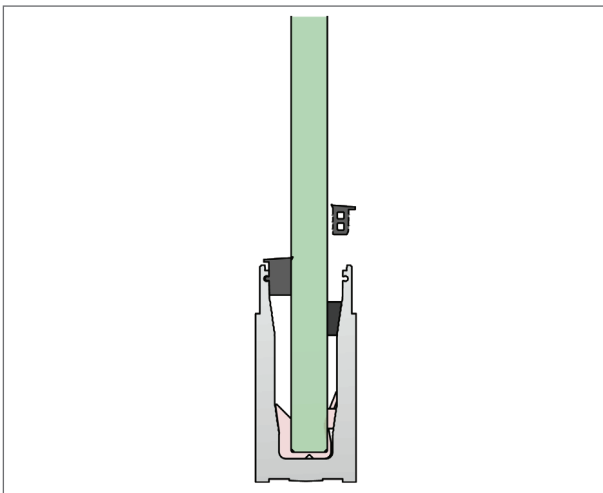
- äußeres Abdeckprofil einclippen und bei Bedarf zusätzlich mit Klebeband am Bodenprofil sichern, bei Vorsatzmontage mit Gewindestiften M4x10 fixieren
- Kunststoff-Auflager 4x/m im Abstand von 250mm einlegen
- Abschlussdichtung Außenseite in Bodenprofilnut einclippen
- Glas einstellen



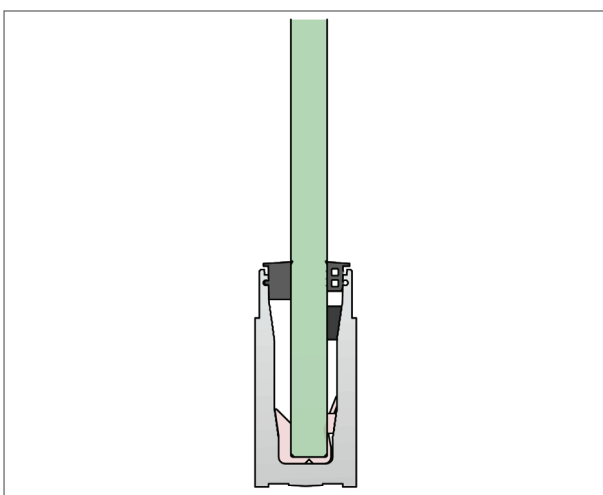
- bei Bedarf Distanzstücke CN1900400-450 in Glaszwischenräume einsetzen



- Kunststoff-Keile 4x/m auf Profillinenseite mittig zwischen den Auflagern einlegen und anschließend verklotzen



- Keildichtung einlegen und verklotzen
- inneres Abdeckprofil einclipen und bei Bedarf mit Klebeband am Bodenprofil sichern



- Abschlussdichtung Innenseite einsetzen

Montage Endkappen:

- Schraubkanäle im Bodenprofil mit Gewinde M4 versehen
- Endkappen mit Senkkopfschrauben M4 befestigen